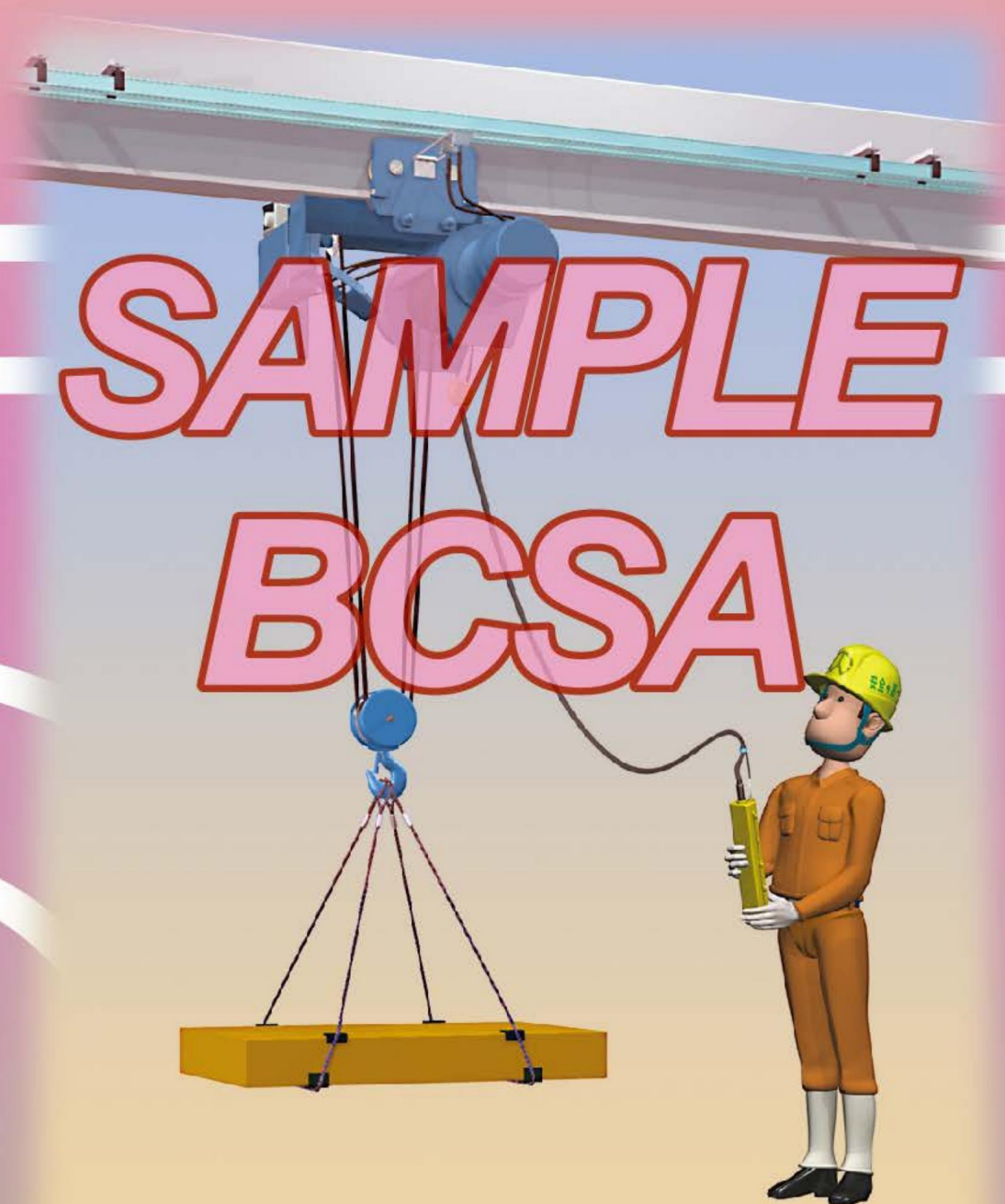


技能講習用テキスト

# 床上操作式クレーンの運転



SAMPLE  
BCSA

# 目 次

## 第 1 章 クレーンに関する知識

1.1	クレーンの定義と用語	1
1.1.1	定 義	1
1.1.2	クレーンの分類	2
1.1.3	クレーンの運転資格と分類	4
1.1.4	一般用語	4
1.1.5	運動に関する用語	8
1.2	クレーンの種類及び型式	10
1.2.1	天井クレーン	10
1.2.2	ジブクレーン	11
1.2.3	橋形クレーン	12
1.2.4	テルハ（モノレールホイスト）	13
1.3	クレーンの構造	14
1.3.1	主要構造部分	14
1.3.2	作動装置	16
1.4	機械部分	22
1.4.1	車輪（走行用、横行用）	22
1.4.2	歯車	23
1.4.3	軸受	25
1.4.4	軸継手（カップリング）	26
1.4.5	ボルト、ナット、座金等	27
1.4.6	ドラム及びシーブ	30
1.4.7	給油装置	32
1.5	クレーンの安全装置	32
1.5.1	巻過防止装置・巻過警報装置	33
1.5.2	過負荷防止装置	34
1.5.3	外れ止め装置	35
1.5.4	緩衝装置等	35
1.5.5	逸走防止装置	36
1.5.6	その他の安全装置	37
1.6	ブレーキ	38

## 第2章 床上操作式クレーンの運転・点検に関する知識

2.1	床上操作式クレーン	42
2.1.1	床上操作式クレーンの特徴	42
2.1.2	床上操作式クレーンの運転に必要な資格	43
2.2	床上操作式クレーンの取扱い	43
2.2.1	基本的な安全遵守事項	43
2.2.2	床上操作式クレーンの運転心得	44
2.2.3	作業開始前の作業内容の確認・点検等	45
2.2.4	つり荷の運搬	47
2.2.5	クレーンの格納	56
2.2.6	主電源の遮断その他	56
2.2.7	屋外に設置されたクレーンに関する注意事項	56
2.3	床上操作式クレーンの点検	59
2.3.1	点検・検査の区分	59
2.3.2	作業開始前の点検、日常点検、作業終了時の点検	59
2.3.3	定期自主検査	59
2.3.4	性能検査、変更検査	60
2.3.5	暴風後等の点検	60
2.3.6	定期自主検査時等の注意事項	63

## 第3章 電気及び電動機に関する知識

3.1	電気に関する知識	65
3.1.1	電気の種類	65
3.1.2	電流・電圧・抵抗	66
3.1.3	オームの法則	67
3.1.4	電力と電力量	68
3.2	クレーンの電気機器	69
3.2.1	電動機	69
3.2.2	抵抗器	71
3.2.3	制御器	71
3.2.4	配電盤及び制御盤	72
3.2.5	給電装置	73
3.3	クレーンの制御方式	76
3.3.1	かご形誘導電動機の制御方式	76
3.3.2	巻線形誘導電動機の制御方式	77

3.4	電気機器・設備の点検	78
3.4.1	電路の点検と補修	78
3.4.2	測定機器	80
3.4.3	感電による危険	81

## 第4章 運転のために必要な力学に関する知識

4.1	力に関する事項	83
4.1.1	力	83
4.1.2	力の合成・分解	83
4.1.3	力のモーメント	85
4.1.4	力のつり合い	85
4.2	質量と重心	86
4.2.1	質量、体積	86
4.2.2	重心	88
4.3	運動	90
4.3.1	運動	90
4.3.2	速さ、速度、加速度	90
4.3.3	慣性	91
4.3.4	向心力と遠心力	92
4.4	摩擦	92
4.4.1	すべり摩擦	92
4.4.2	ころがり摩擦	93
4.5	滑車装置	94
4.5.1	定滑車	95
4.5.2	動滑車	95
4.5.3	組合せ滑車	95
4.6	荷重、応力、材料の強さ及び安全係数	96
4.6.1	荷重	96
4.6.2	応力	99
4.6.3	応力とひずみの関係、材料の強さ	100
4.6.4	安全係数	101

## 第5章 ワイヤロープ等

5.1	ワイヤロープの構造と取扱い	102
5.1.1	ワイヤロープの構成と種別	102
5.1.2	ワイヤロープのより方向とより方	103

5.1.3	ワイヤロープの直径	104
5.1.4	ワイヤロープの取扱い	104
5.1.5	不適格で使用禁止のワイヤロープ	106
5.1.6	ワイヤロープの端末処理	106
5.2	つりチェーン	108
5.2.1	つりチェーンの構造と取扱い	108
5.2.2	不適格で使用禁止のつり（リンク）チェーン	109
5.3	ワイヤロープ、フック、つり具等の強度	109
5.3.1	破断力、基本使用荷重、安全係数	109
5.3.2	玉掛け用ワイヤロープのつり角度とワイヤロープ張力の関係	110
<b>第6章 クレーンの運転の合図</b>		
6.1	災害の起こりやすい条件	116
6.2	合図の種類	116
6.2.1	手による合図	116
6.2.2	その他の合図	116
<b>第7章 労働災害事例</b>		
<b>第8章 関係法令</b>		
	労働安全衛生法（抄）及び労働安全衛生法施行令（抄）	127
	労働安全衛生規則（抄）	134
	クレーン等安全規則（抄）	138
	クレーン構造規格（抄）	154
	労働基準法（抄）	159
	年少者労働基準規則（抄）	159
	女性労働基準規則（抄）	160
	クレーン等運転関係技能講習規程（抄）	160
	クレーン取扱い業務等特別教育規程（抄）	162
	玉掛け技能講習規程（抄）	163
	参考資料	167
1.	用語と単位	167

# 第1章 クレーンに関する知識

クレーンの運転を行うには、まずクレーンそのものに関する知識が必要です。ここでは、クレーンの種類、それらを運転するための資格の種類、クレーンに関する用語、クレーンの構造と安全装置などについて学びます。

## 1.1 クレーンの定義と用語

### 1.1.1 定義

「クレーン」

荷を動力を用いてつり上げ、及びこれを水平に運搬することを目的とする機械装置をいい、水平運搬については人力を用いるものも含む、と「令第1条第八号の解釈例規」に記されていて移動式クレーンが含まれています（広義）。しかし、令第10条第一号中に「クレーン（移動式クレーンを除く。以下同じ。）」という条文があり、一般には移動式クレーンを含まないものを「クレーン」としています（狭義）。本書では、移動式クレーンを含まない狭義のものを「クレーン」とし、説明します。

「床上操作式クレーン」

クレーン則（就業制限）第22条で「・・・床上で運転し、かつ、当該運転する者が荷の移動とともに移動する方式のクレーン（以下「床上操作式クレーンという。）」の運転の業務については、床上操作式クレーン運転技能講習を修了した者を当該業務に就かせることができる。」と、この条文の中で定義されています。トロリやホイストからつり下げられた押しボタンスイッチで操作するのが構造的な特徴です。

次のクレーンは「床上操作式クレーン」ではありません。

- ・無線操作で運転するクレーン

「クレーン」に分類され、5トン以上のものはクレーン・デリック運転士免許が必要です。

- ・操作用押しボタンスイッチ箱が、ガーダや建屋からつり下げられ走行とともに移動が必要であるが、トロリやホイストの横行について行く必要のないもの（図1-2）

「床上運転式クレーン」と呼ばれ、クレーン・デリック運転士限定免許が必要です。

〈注記〉

ただし、つり上げ荷重が5トン未満のクレーンは、特別教育修了の資格又はクレーン・デリック運転士免許、クレーン・デリック運転士限定免許、又は床上操作式クレーン運転技能講習修了の資格で運転が可能です。

## 第2章 床上操作式クレーンの運転・点検に関する知識

### 2.1 床上操作式クレーン

床上操作式クレーンは、フックをつり下げているトロリやホイストから操作用押しボタンスイッチが下がっていて、このスイッチを操作し、巻上げ・巻下げ、走行、横行などを行います。

床上操作式クレーンの運転は、運転室の付いたクレーンや運転台を有するクレーンの運転と大きな違いがあります。

#### 2.1.1 床上操作式クレーンの特徴

- ① トロリやホイストから操作用押しボタンスイッチが下がっているため、運転者が常につき荷とともに移動する。
- ② 玉掛け者のすぐそばでクレーンを運転するため、お互いの意思疎通が図りやすく、玉掛け状況もよく確認できる。
- ③ 運転者がつき荷とともに移動するため、地切り、巻上げ、水平移動、巻下げ時などに、つき荷と周囲の状況をよく確認できる。
- ④ 操作が押しボタンのため、比較的容易に運転することができる。
- ⑤ 一人で、玉掛け作業とクレーンの運転ができる。

一方、次のような危険性を含んでいます。

- ⑥ 押しボタンスイッチの操作ボタンが近接しているため、押し間違いやすい。
- ⑦ つり荷のそばで運転するので、誤操作による荷の動きなどで、被災することがある。
- ⑧ つり荷のそばで運転するので、玉掛けの不備による荷振れ、荷くずれにより被災することがある。
- ⑨ 運転者の注意がつり荷に向き、足下への注意がおろそかになり、移動時に床の凹凸でつまずいたり、転倒したりしやすい。
- ⑩ 運転者以外の者が、押しボタンスイッチに容易に触れやすい環境にあり、無資格者の運転が発生しやすい。
- ⑪ 多くの人が運転することにより責任の所在が曖昧で、クレーンの不具合があっても他人まかせになりやすい。

## 第3章 電気及び電動機に関する知識

### 3.1 電気に関する知識

#### 3.1.1 電気の種類

電気の種類には、直流と交流があり、交流には単相交流と三相交流があります。

##### (1) 直流

懐中電灯に使用される乾電池の電流は、図3-1のように流れる方向と大きさが一定です。このような電流を**直流**（DC：direct current）といいます。このように向きが一定の電圧を**直流電圧**と呼びます。

直流は、電池のほかに直流発電機や、整流器付き交流発電機からも得ることができます。電池から得られる電流、電圧は一定で、平流と呼ばれますが、発電機から得られるものは電流、電圧の値が完全には一定とならず、いくぶん脈動が残るため脈流と呼ばれます。

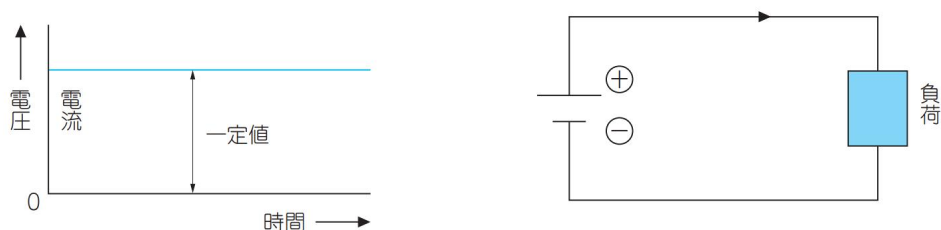


図3-1 直流

##### (2) 交流

工場や一般家庭に送られている電圧、電流は図3-2のように時間の経過とともに大きさと方向が変わります。したがって、負荷に流れる電流も電圧の変化に応じ、大きさと方向が変化します。このような電圧、電流を**交流**（AC：alternating current）と呼び、交流電圧、交流電流といいます。一般に使用されている交流は交流発電機によってつくられたものです。

図3-2（a）は単相交流の波形、（b）は三相交流の波形を表しています。一般家庭には、単相交流の100ボルトが配電されていますが、空調機器や電熱機器などの普及で単相200ボルトの配電を受ける家庭も増えています。三相交流は単相交流3つを一定の間隔で集めたもので、工場の動力電源として用いられ、200ボルト、又は400ボルトが多く使われています。

クレーンの主電源としても三相交流200ボルト及び400ボルトが使用され、通常3本で配電されています。クレーンの配電盤に4本の線がきている場合、1本はアースで地面に接地さ



## 第4章 運転のために必要な力学に関する知識

クレーンがつり荷を巻上げ、走行や横行をするとクレーン本体、つり具、玉掛用具に力が掛かり、無理をすると亀裂が入ったり破損したりします。力とは何か、どのようにクレーンを取り扱えばクレーンや玉掛用具などの破損や損傷を防げるのか、つり荷をどのように置いたら安全か、などを考える上で力学は非常に大切な知識です。

### 4.1 力に関する事項

#### 4.1.1 力

物体を持ち上げると、手は真下へ引かれようとしみます。このような作用や、静止している物体を動かしたり、動いている物体を停止させたり、また、物体を変形させようとする作用を力学では力といいます。

##### 「力の三要素」

力には、力の大きさ、力の向き、力の作用点があり、これらを力の三要素といいます。

##### 力の大きさ

(どれくらいの力か)

##### 力の向き

(どの方向に働いているか)

##### 力の作用点

(どこに作用しているか)

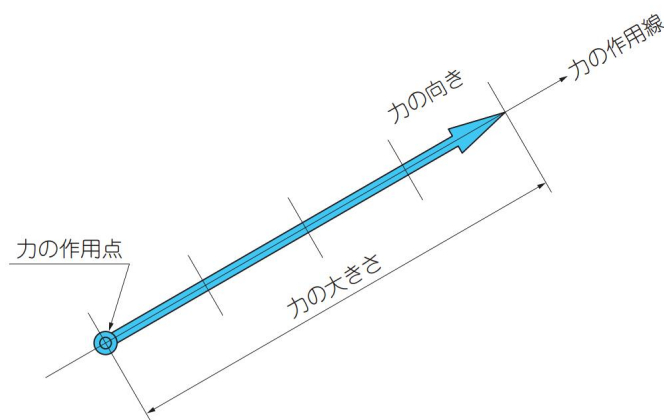


図4-1 力の三要素

#### 4.1.2 力の合成・分解

物体に2つ以上の力が作用している場合、これらの力全体と同じ働きをする1つの力に置き換えることができます。この1つの力を求めることを**力の合成**といいます。逆に1つの力をそれと同じ働きをするいくつかの力に分けることを**力の分解**といいます。

##### (1) 一直線上に作用する力の合成

一直線上に2つの力が作用するとき、力の向きが同じであれば、その合力の大きさは和で示し、正反対のときは差で示します。



## 第5章 ワイヤロープ等

### 5.1 ワイヤロープの構造と取扱い

床上操作式クレーンで使用するワイヤロープは機種及び用途により、使用するワイヤロープの構成、種別、ロープ径及び強度が決められています。運転する床上操作式クレーンの明細書に記載されているワイヤロープを、正しく使うことが必要です。また、使用する玉掛け用ワイヤロープについても、適正なものを使用することが安全上大切です。

#### 5.1.1 ワイヤロープの構成と種別

ワイヤロープの構成は、ストランド（素線をよりあわせて一組になったもの）の数と、そのストランドを構成している素線の数で表します（例：ストランド6本、各ストランドの素線数が37本の場合は（6×37）と呼び、素線の本数は222本となります。）。一般に、構造的にバランスのとれたストランドが6本のもが多く使用されています。

ワイヤロープの中心にある心綱が麻で出来ている繊維心入りと、鋼線で出来ている鋼心（ロープ心）入りの違いによる種別、ストランドを構成する素線にフィラー線と呼ばれる細い鋼線を混ぜたフィラー形、フィラー線のないウォーリントンシール形などストランドの違いによる種別があります。

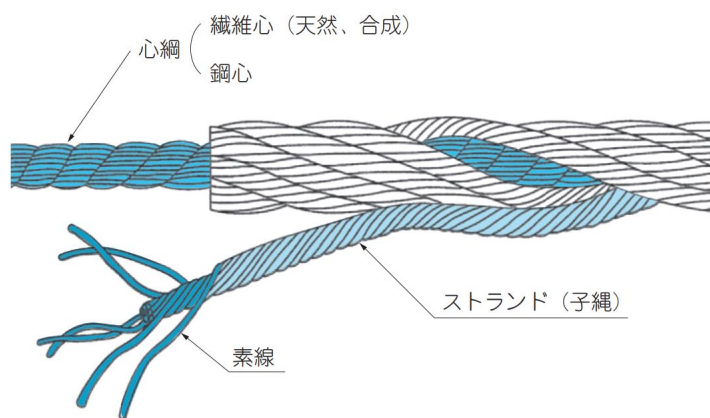


図5-1 ワイヤロープの構成

そのほかに、後述するより方向とより方の違いによる種別などがあります。

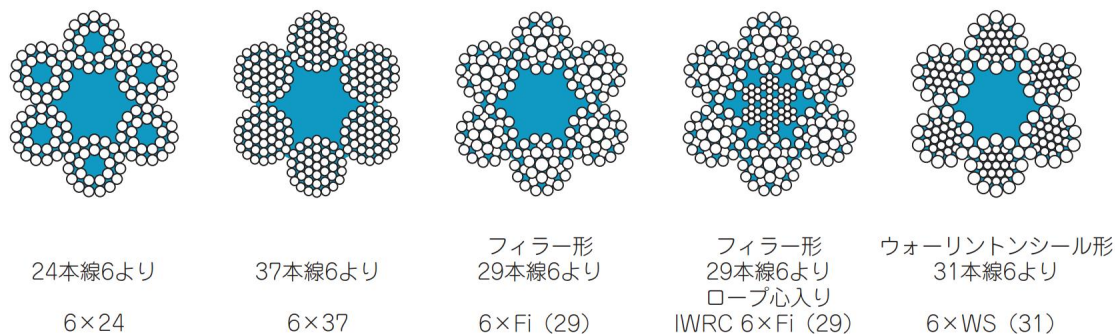


図5-2 ワイヤロープの構成と断面

## 第6章 クレーンの運転の合図

床上操作式クレーンを使った現場では、クレーンの運転と玉掛けを、同じ人が行うことも多いと思いますが、クレーン作業では、クレーンを運転する人、玉掛け作業をする人、補助作業をする人など、多くの人達が共同作業を行います。このためお互いの意思をはっきりと伝えることが非常に大切で、「運転の合図」に関する事項が、規則で定められています。

・クレーン則（運転の合図）第25条

### 6.1 災害の起こりやすい条件

合図が原因でクレーン災害が発生することがあります。次のような状態の時は、関係者全員で合図の仕方を再確認しましょう。

- ①合図が不明瞭なとき。
- ②定められた合図でなく、意味が理解できないとき。
- ③二人以上から同時に合図を受けたとき。
- ④指名された合図者以外の人々が、合図をしたとき。

### 6.2 合図の種類

#### 6.2.1 手による合図

##### (1) 大切なこと

他の合図にも共通する大切なことです。

- ① 事前に関係者が集まり、使用する合図を確認する。
- ② 定められた動作を、1つ1つ大きな動作ではっきりと示す。
- ③ 相手が理解したことを確認しながら行う。

##### (2) 手合図のしかた

図6-1手合図に一例を示します。

#### 6.2.2 その他の合図

図6-2手旗合図及び笛による補助合図に例を示します。なお、大型クレーンを使用する現場では、無線装置、テレビカメラなどが、合図の手段として用いられることもあります。

## 第7章 労働災害事例

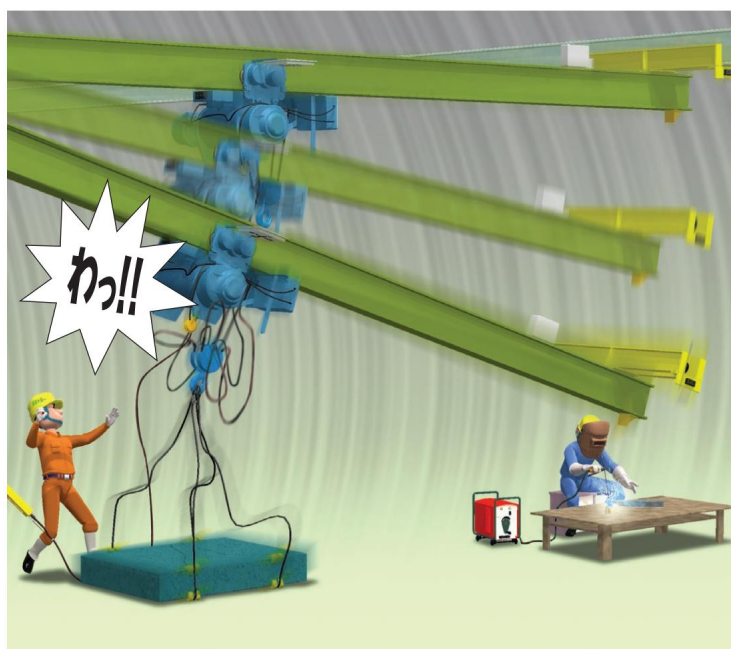
### 事例1 クレーンガーダが落下した

#### 発生状況

つり上荷重5トンのサスペンション型天井クレーン（ホイスト式）で2.5トンの荷をつり、15センチメートル程度つり上げたとき、大きな音とともに西側のサドルが、高さ5メートルの走行レールから外れ落下した。落下したガーダが、下で溶接作業を行っていた作業者の背中に当たり、作業者が重傷を負った。

#### 原因

- ① サドルの走行車輪が摩耗していて、レールから外れた。
- ② 前回の性能検査で、走行車輪の摩耗が指摘されていたにもかかわらず、交換を行わなかった。
- ③ 作業開始前の点検を行わなかった。
- ④ 運転資格のない者が運転していたため、日常の運転時の異音、異常振動などに対する注意が欠けていた。



#### 対策

- ① 定期自主検査、性能検査などで異常を発見したときは、すぐに補修を行うこと。
- ② 作業開始前の点検を励行すること。
- ③ 運転知識を持った、運転資格のある者に作業を行わせること。

## 第8章 関係法令

## 労働安全衛生法(抄) 及び

昭和47年6月8日法律第57号  
改正 令和4年6月17日法律第68号

## 労働安全衛生法施行令(抄)

昭和47年8月19日政令第318号  
改正 令和5年9月6日政令第276号

## 第1章 総 則

## (目的)

**第1条** この法律は、労働基準法（昭和22年法律第49号）と相まって、労働災害の防止のための危害防止基準の確立、責任体制の明確化及び自主的活動の促進の措置を講ずる等その防止に関する総合的計画的な対策を推進することにより職場における労働者の安全と健康を確保するとともに、快適な職場環境の形成を促進することを目的とする。

- 労働安全衛生法の目的
  - ① 職場における労働者の安全と健康を確保すること。
  - ② 快適な職場環境の形成を促進すること。この目的を達するため、「危害防止基準の確立」、「責任体制の明確化」、「自主的活動の促進の措置」等労働災害防止に関する総合的計画的な対策を推進することを定めたものです。

## (定義)

**第2条** この法律において、次の各号に掲げる用語の意義は、それぞれ当該各号に定めるところによる。

- 一 **労働災害** 労働者の就業に係る建設物、設備、原材料、ガス、蒸気、粉じん等により、又は作業行動その他業務に起因して、労働者が負傷し、疾病にかかり、又は死亡することをいう。
- 二 **労働者** 労働基準法第9条に規定する労働者（同居の親族のみを使用する事業又は事務所に使用される者及び家事使用人を除く。）をいう。
- 三 **事業者** 事業を行う者で、労働者を使用するものをいう。
- 三の2 化学物質 (略)
- 四 作業環境測定 (略)

## (事業者等の責務)

**第3条** 事業者は、単にこの法律で定める労働災害の防止のための最低基準を守るだけでなく、快適な職場環境の実現と労働条件の改善を通じて職場における労働者の安全と健康を確保するようにしなければならない。また、事業者は、国が実施する労働災害の防止に関する施策に協力するようにしなければならない。

- 2 機械、器具その他の設備を設計し、製造し、若しくは輸入する者、原材料を製

## 参 考 資 料

計量法の改正により、平成11年10月1日からはS I単位を主体とした新計量単位に移行し、法令改正なども行われました。確認のため資料として、よく用いられる用語と単位などについて説明します。

### 1. 用語と単位

#### (1) 質 量

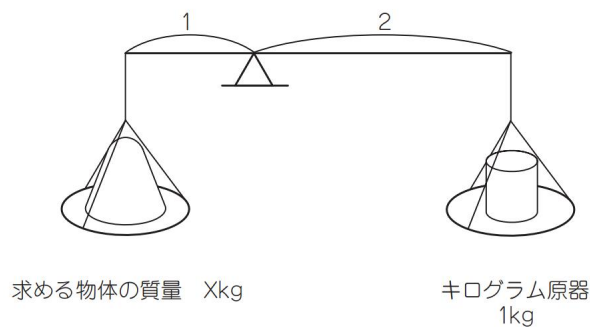
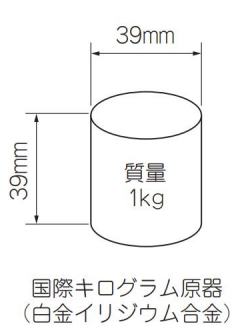
重力（地球の引力）とは無関係で、物体そのものの量を「質量」といいます。

物体を地球上で持った場合と月面上で持った場合では、手に感じる重さは異なりますが、物体の質量はどこにあっても一定で変化しません。

質量の単位は、キログラム（kg）、トン（t）などを用います。

〔例〕 天秤により質量を測定する方法（標準分銅と比較する方法）

天秤を使って、分銅（国際キログラム原器）と比較することにより、物体の質量を求めることができます。



かりに支点が右上図のようなならば、

$$X \times 1 = 1 \times 2$$

$$\therefore X = 2 \text{ kg} \quad \dots \dots \text{求める質量}$$

この実験を地球上のどこでも、また、月面で行っても結果は必ず2kgとなり、一定不変です。

質量の算出方法は、

$$\text{質量} = \text{体積} \times \text{密度} \quad [\text{単位体積当たりの質量}]$$

$$\text{単位は、} \quad (\text{kg}) = (\text{cm}^3) \times (\text{kg}/\text{cm}^3)$$

$$(\text{t}) = (\text{m}^3) \times (\text{t}/\text{m}^3) \quad \text{などです。}$$

比重と密度との関係（単位をtとm<sup>3</sup>で考えた場合）

物体の比重は、物体の密度と同体積の純水（4℃）の密度との比です。